

СЕРИЯ СВЕТИЛЬНИКОВ LARGO LED ДЛЯ ТОРГОВОГО ОСВЕЩЕНИЯ



■ **Встраиваемый в подвесной потолок осветительный прибор, предназначенный для общего освещения помещений торговли и акцентной подсветки различных видов товаров.**

Технические характеристики

Сетевое напряжение переменного тока: 220-240 В ±10 %

Частота сети питания: 50-60 Гц

Встроенный блок питания

Допустимая температура хранения: -20 до 85 °С

Класс защиты II

SELV (БСНН)

Степень защиты: IP20

Материал радиатора: алюминий

Первоначальная точность координат цветности СИД модуля:

3-шаговый эллипс МакАдама;

после 50.000 часов работы: 4-шаговый эллипс МакАдама

Керамическая плата обеспечивает оптимальный теплоотвод

Имеется фиксатор кабеля

Конструкция светильника позволяет легко произвести замену светодиодного модуля, чтобы получить требуемую цветовую температуру и угол излучения:

№ заказа: 560835 угол излучения 18°, Т_ц = 3000К

№ заказа: 560840 угол излучения 18°, Т_ц = 4000К

№ заказа: 560836 угол излучения 24°, Т_ц = 3000К

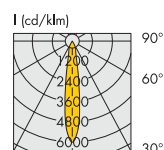
№ заказа: 560841 угол излучения 24°, Т_ц = 4000К

№ заказа: 560771 угол излучения 36°, Т_ц = 3000К

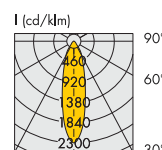
№ заказа: 560772 угол излучения 36°, Т_ц = 4000К

Светильники выпускаются в трех цветах:

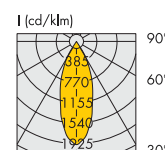
серый (G), белый (W) и черный (B)



угол излучения 18°



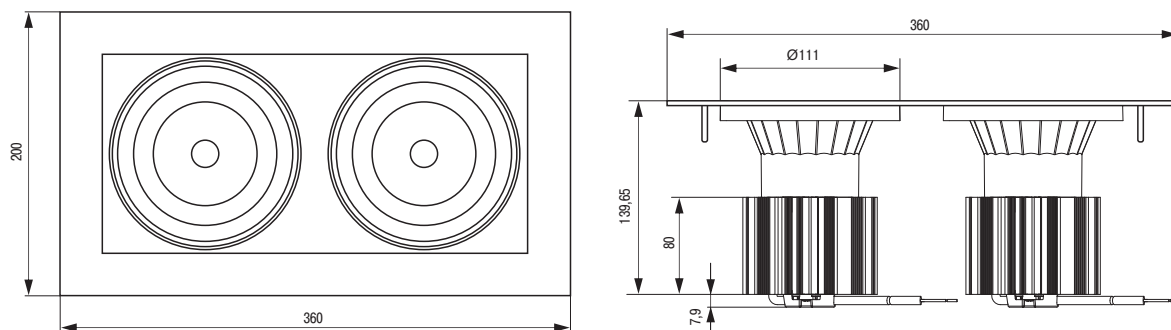
угол излучения 24°



угол излучения 36°

Габаритный чертеж светильника серии LERGO LED

Габаритный чертеж светильника серии LERGO LED



| Тип | № заказа | Цвет | Кор. цвет. температ. | Тип. световой поток и тип. напряжен ($U_{тип.}$) и потребляемая мощность (P_{el})* | | | Сила света на макс. ток Кандела | Угол излучен. ° | CRI R_a | Энерго- эффективн. при макс. токе |
|--------------------------------------|---------------|--------------|-------------------------|---|---|---|---------------------------------------|-----------------------|--------------|---|
| | | | | 350 mA лм | 500 mA лм | 700 mA лм | | | | |
| | | | | $P_{el} = 14.4$ Вт $U_{тип.} = 41.4$ В | $P_{el} = 20.9$ Вт $U_{тип.} = 41.8$ В | $P_{el} = 29.9$ Вт $U_{тип.} = 42.7$ В | | | | |
| H1 = 80 mm (heat sink height) | | | | | | | | | | |
| ShopLine 111 S150 | 560835 | тепло-белый | 3000 | 1875 | 2600 | 3500 | 21000 | 18 | 85 | A++ |
| ShopLine 111 S150 | 560840 | нейтр.-белый | 4000 | 1945 | 2700 | 3650 | 22000 | 18 | 85 | A++ |
| ShopLine 111 S150 | 560836 | тепло-белый | 3000 | 1895 | 2630 | 3540 | 8100 | 24 | 85 | A++ |
| ShopLine 111 S150 | 560841 | нейтр.-белый | 4000 | 1970 | 2735 | 3690 | 8500 | 24 | 85 | A++ |
| ShopLine 111 S150 | 560771 | тепло-белый | 3000 | 1895 | 2630 | 3540 | 6800 | 36 | 85 | A++ |
| ShopLine 111 S150 | 560772 | нейтр.-белый | 4000 | 1970 | 2735 | 3690 | 7200 | 36 | 85 | A++ |

Другие цветовая температура, CRI 95 и жемч.белый по запросу | Версия с белым отражателем, обеспечивающим сверхширокий угол излучения, по запросу.

* Отклонения при измерении светового потока, напряжения и потребляемой мощности: $\pm 10\%$

По запросу светодиодный модуль ShopLine 111 S150 может быть оснащен СИД матрицей с характеристиками, приведенными в таблице

| Тип | № заказа | Цвет | Кор. цвет. температ.* | Световой поток 700 mA lm | Индекс цветопередачи CRI R_a | Типовые области применения |
|-----------------------|---------------|-------------------|--------------------------|---|--------------------------------------|-------------------------------|
| | | | | $P_{el} = 29.9$ Вт $U_{тип.} = 42.7$ В | | |
| LUGA Shop FOOD | | | | | | |
| DMS150G30F | 558952 | тепло-белый | 3000 | 2540 | 85 (особый спектр: HiGa) | Хлеб, фрукты, овощи, сыр |
| DMS150G40F | 558953 | нейтр.-белый | 4000 | 2625 | 85 (особый спектр: HiGa) | Рыба, аптека, текстиль |
| DMS150P19F | 558954 | "эффект розового" | 2000 | 2370 | 82 | Мясные продукты |
| DMS150P40F | 558955 | "эффект белого" | 4000 | 2040 | 70 (особый спектр: HiGa) | Мясные продукты |

Значение светового потока при $t_p = 65^\circ\text{C}$ | * Точность координат цветности: 3-шаговый эллипс МакАдама |

** Допуск светового потока, эффективности, напряжения и потребляемой мощности: $\pm 10\%$