

## СЕРИЯ СВЕТИЛЬНИКОВ LARGO LED ДЛЯ ТОРГОВОГО ОСВЕЩЕНИЯ



■ **Встраиваемый в подвесной потолок осветительный прибор, предназначенный для общего освещения помещений торговли и акцентной подсветки различных видов товаров.**

### Технические характеристики

Сетевое напряжение переменного тока: 220-240 В ±10 %

Частота сети питания: 50-60 Гц

Встроенный блок питания

Допустимая температура хранения: -20 до 85 °С

### Класс защиты II

### SELV (БСНН)

Степень защиты: IP20

Материал радиатора: алюминий

Первоначальная точность координат цветности СИД модуля:

3-шаговый эллипс МакАдама;

после 50.000 часов работы: 4-шаговый эллипс МакАдама

Керамическая плата обеспечивает оптимальный теплоотвод

Имеется фиксатор кабеля

Конструкция светильника позволяет легко произвести замену светодиодного модуля, чтобы получить требуемую цветовую температуру и угол излучения:

**№ заказа: 560835** угол излучения 18°, Т<sub>c</sub> = 3000К

**№ заказа: 560840** угол излучения 18°, Т<sub>c</sub> = 4000К

**№ заказа: 560836** угол излучения 24°, Т<sub>c</sub> = 3000К

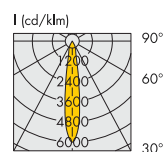
**№ заказа: 560841** угол излучения 24°, Т<sub>c</sub> = 4000К

**№ заказа: 560771** угол излучения 36°, Т<sub>c</sub> = 3000К

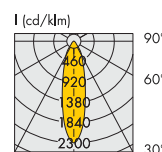
**№ заказа: 560772** угол излучения 36°, Т<sub>c</sub> = 4000К

### Светильники выпускаются в трех цветах:

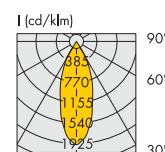
**серый (G), белый (W) и черный (B)**



угол излучения 18°



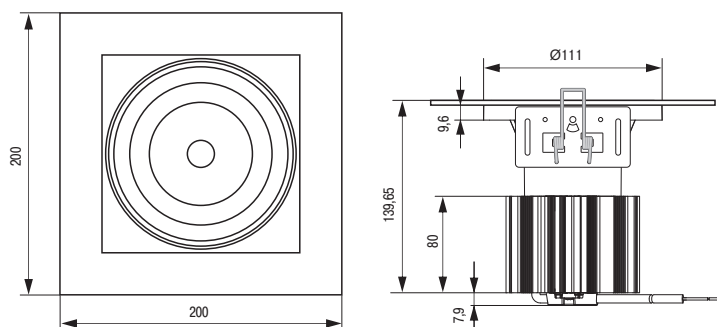
угол излучения 24°



угол излучения 36°

# Габаритный чертеж светильника серии LERGO LED

## Габаритный чертеж светильника серии LERGO LED



Тип	№ заказа	Цвет	Кор. цвет. температ. K	Тип. световой поток и тип. напряжен ( $U_{тип.}$ ) и потребляемая мощность ( $P_{el}$ )*			Сила света на макс. ток Кандела	Угол излучен. °	CRI $R_a$	Энерго- эффективн. при макс. токе
				350 mA лм	500 mA лм	700 mA лм				
<b>H1 = 80 mm</b> (heat sink height)				$P_{el} = 14.4$ Вт $U_{тип.} = 41.4$ В	$P_{el} = 20.9$ Вт $U_{тип.} = 41.8$ В	$P_{el} = 29.9$ Вт $U_{тип.} = 42.7$ В				
ShopLine 111 S150	<b>560835</b>	тепло-белый	3000	1875	2600	3500	21000	18	85	A++
ShopLine 111 S150	<b>560840</b>	нейтр.-белый	4000	1945	2700	3650	22000	18	85	A++
ShopLine 111 S150	<b>560836</b>	тепло-белый	3000	1895	2630	3540	8100	24	85	A++
ShopLine 111 S150	<b>560841</b>	нейтр.-белый	4000	1970	2735	3690	8500	24	85	A++
ShopLine 111 S150	<b>560771</b>	тепло-белый	3000	1895	2630	3540	6800	36	85	A++
ShopLine 111 S150	<b>560772</b>	нейтр.-белый	4000	1970	2735	3690	7200	36	85	A++

Другие цветовая температура, CRI 95 и жемч.белый по запросу | Версия с белым отражателем, обеспечивающим сверхширокий угол излучения, по запросу.

\* Отклонения при измерении светового потока, напряжения и потребляемой мощности:  $\pm 10\%$

## По запросу светодиодный модуль ShopLine 111 S150 может быть оснащен СИД матрицей с характеристиками, приведенными в таблице

Тип	№ заказа	Цвет	Кор. цвет. температ.* K	Световой поток 700 mA lm	Индекс цветопередачи CRI $R_a$	Типовые области применения
				$P_{el} = 29.9$ Вт $U_{тип.} = 42.7$ В		
<b>LUGA Shop FOOD</b>						
DMS150G30F	<b>558952</b>	тепло-белый	3000	2540	85 (особый спектр: HiGa)	Хлеб, фрукты, овощи, сыр
DMS150G40F	<b>558953</b>	нейтр.-белый	4000	2625	85 (особый спектр: HiGa)	Рыба, аптека, текстиль
DMS150P19F	<b>558954</b>	"эффект розового"	2000	2370	82	Мясные продукты
DMS150P40F	<b>558955</b>	"эффект белого"	4000	2040	70 (особый спектр: HiGa)	Мясные продукты

Значение светового потока при  $t_p = 65^\circ\text{C}$  | \* Точность координат цветности: 3-шаговый эллипс МакАдама |

\*\* Допуск светового потока, эффективности, напряжения и потребляемой мощности:  $\pm 10\%$